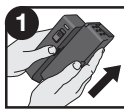


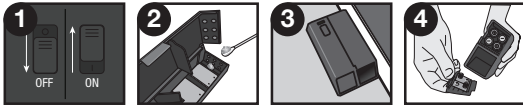
Rengöringsinstruktioner fällan

1. Separera enheterna: Slå av strömmen ("O") och ta bort batterierna. Håll apparaten som visas. Skjut kammaren framåt.
2. Rengör kammare: Använd endast varmvatten, mjuk borstborste och väteperoxidlösning lokalt. Se till att INGET vatten kommer på elektroniken.
3. Torka kammaren: Låt inre och yttre kammaren lufttorka helt.
4. Torka händerna noggrant.
5. Montera ihop: Sätt in nycklarna i matchande öppningar. Dra kammaren bakåt.
6. Följ fällans instruktionssteg 1-7.



Veiledning for rengjøring av felle

1. Demontering: Skru AV ("O") og ta ut batteriene. Hold som anvist. Dytt kammeret fremover.
2. Rengjør kammeret: Bruk en fuktig klut og tørk godt av. IKKE få vann i den elektroniske delen.
3. Tørk kammeret: La kammeret lufttørke til det er helt tørt.
4. Tørk hendene.
5. Montering: Sørg for at krokene treffer hullene korrekt. Trekk kammeret bakover på plass.
6. Følg brukerinstruksjonene steg 1-7.



Hanteringsinstruktioner för fällan

1. Slå AV strömmen ("O") och ta bort batterierna.
2. Öppna dörren till kammaren och lägg i en årtstor mängd jordnötssmör i beteskoppen. Lockbete som berör metallen kan orsaka funktionsfel.
3. Placera fällan på en torr, ren yta längs en vägg och se till att ingången för gnagare är vänd mot väggen.
4. Sätt i 4 "AA"-batterier. Vrid strömbrytaren till läge ON ("I"). Det gröna ljuset blinkar och enheten surrar för att indikera att den är aktiverad.
5. Fångad gnagare: GRÖNT LJUS (blinker en vecka).
6. Låg batterinivå: RÖTT LJUS.
7. Tömning av fångst: Vrid strömbrytaren till OFF ("O") och ta bort batterierna. Öppna dörren till kammaren och töm fångst på ett korrekt sätt. Följ rengöringsanvisningarna på fällan och i manualen.

Brukerveiledning

1. Skru AV ("O") fellen og ta ut batteriene.
2. Sett inn åte: Åpne kammeret. Plassér en liten bit peanutmør (på størrelse med en ert) kun i åtekoppen innenfor metallplatene. Åte i kontakt med metallplatene kan medføre funksjonsfeil.
3. Plassering: Sett fellen på tørt og rent underlag langs en vegg, med åpningen mot veggen.
4. Sett inn 4stk. C-batterier. Trykk bryteren til "ON" posisjon. Grønt lys vil blinke og fellen vil avgje en summelyd når den aktiveres.
5. Fangst: Blinkende GRØNT=Fangst (blinker i en uke).
6. Lavt batterinivå: RØDT lys.
7. Tömning av fångst: Skry fellen AV ("O") og ta ut batteriene. Åpne kammeret og tøm fellen for skadedyr. Følg veiledning for rengjøring av felle.-

Denna apparat uppfyller avsnitt 15 i FCC-reglerna. Funktionen är föremål för följande två villkor: (1) denna apparat får inte orsaka skadliga störningar, och (2) denna apparat måste acceptera eventuell störning som den utsätts för, inklusive störning som kan orsaka oönskad funktion.

Varning: Ändring eller modifiering av denna enhet som inte uttryckligen godkänts av Woodstream Corporation kan upphäva användarens behörighet att använda utrustningen.

Dessa klargöranden gäller endast europeiska länder. (CE): Denna apparat kan användas av barn från 8 år och där över, samt personer med reducerad fysisk, sensorisk eller mental förmåga eller som saknar erfarenhet och kunskap i det fall de har fått handledning eller instruktioner gällande säker användning av apparaten och förstår de faror som är inblandade.

Denne enheten overholder del 15 i FCC-reglene. Drift er underlagt følgende to betingelser: (1) denne enheten kan ikke forårsake skadelig interferens, og (2) denne enheten må godta mottatt interferens, inkludert forstyrrelser som kan forårsake uønsket drift.

Advarsel: Endringer eller modifikasjoner på denne enheten som ikke er uttrykkelig godkjent av Woodstream Corporation kan ugyldiggjøre brukeren autorisasjon til å betjene utstyret.

Erklæringen gjelder bare for europeiske land. (CE): Dette apparatet kan brukes av barn i alderen 8 år og eldre og personer med nedsatt fysisk, sensorisk eller mental evne eller mangel på erfaring og kunnskap hvis de har fått veiledning eller instruksjon om bruk av apparatet på en trygg måte og forstår de involverte farene.

Dette apparat opfylder seksjon 15 i FCC-reglerne. Betjeningen er underlagt følgende to betingelser: (1) Dette apparat må ikke forårsake skadelig interferens, og (2) dette apparat skal kunne tåle enhver mottaget interferens, herunder interferens som kan forårsake uønsket betjening.

Advarsel: Ændringer eller modifikationer af denne enhed, som ikke udtrykkeligt er godkendt af Woodstream Corporation, kan medføre, at brugerens tilladelse til at betjene udstyret bortfalder. Dessa klargöranden Denne erklæring gælder kun for EU-lande. (CE): Dette apparat kan bruges af børn i alderen 8 år og derover samt personer med nedsat fysisk, sensorisk eller mental kapacitet eller manglende erfaring og viden, hvis de har fået vejledning eller instruktion om sikker anvendelse af apparatet og forstår de dermed forbundne risici.

Laitte noudattaa osaa 15 FCC-säännöissä. Käyttö on seuraavien kahden ehdon alainen: (1) tämä laite ei ehkä aiheuta haitallisia häiriöitä ja (2) tämän laitteen tulee hyväksyä mikä tahansa häiriö, mukaan lukien sellainen, mikä voi aiheuttaa ei-toivotun toiminnan.

Varoitus: Laitteen muuttaminen tai modifiointi ilman Woodstream Corporationin hyväksyntää voi mitätöidä käyttäjän oikeuden käyttää laitetta.

Lauseke koskee ainoastaan Euroopan maita (CE): Tätä laitetta voivat käyttää yli 8-vuotiaat lapset sekä henkilöt, joilla on alentunut fyysinen, sensorinen tai psyykinen suorituskyky tai puutteellinen kokemus, jos heille on annettu ohjausta tai ohjeet laitteen turvallisesta käytöstä ja he ymmärtävät laitteeseen liittyvät vaarat.

Rengøringsvejledning for fælde

1. Adskil enhederne: Sluk for strømmen ("O") og tag batterierne ud. Hold apparatet som vist. Skub kammeret fremad.
2. Rengør kammeret: Brug kun varmt vand, en blød børste samt en topisk brintoverilteopløsning. Der må IKKE komme vand på elektronikken.
3. Tør kammeret: Lad kammeret lufttørre fuldstændigt, både ind- og udvendigt.
4. Tør hænderne grundigt.
5. Samling: Indsæt noterne i de tilsvarende åbninger. Træk kammeret bagud.
6. Følg trin 1-7 i fældens betjeningsvejledning.

Loukun puhdistusohjeet

1. Erota yksiköt: Paina virtakytkin OFF-asentoon ja poista paristot. Pitele laitetta kuvan mukaisesti. Paina kammiota eteenpäin.
2. Puhdista kammiot: Käytä ainoastaan lämmintä vettä, pehmeää harjaa ja vetyperoksidia. ÄLÄ PÄÄSTÄ vettä yläosan elektroniikkaan.
3. Kuivaa kammiot: Anna sisä- ja ulkopuolen kuivua täysin.
4. Kuivaa kädet perusteellisesti.
5. Kokoa uudelleen: Laita avaimet niille kuuluviin aukkoihin. Vedä kammiota taaksepäin.
6. Seuraa loukun käyttöohjeiden kohtia 1-7.

Betjeningsvejledning for fælde

1. Sluk for strømmen ("O") og tag batterierne ud.
2. Åbn lemmen til kammeret, og armér fælden med en klump jordnøddesmør på størrelse med en ært i lokkemadsskålen. Hvis lokkemaden berører metallet, kan det forstyrre apparatets funktion.
3. Anbring fælden på en ren, tør overflade langs en væg, og sørg for at siden med gnaverindgangen vender ind mod væggen.
4. Indsæt 4 AA-batterier. Tænd for afbryderen ("I"). Nu blinker den grønne lampe, og enheden summer, for at indikere, at enheden er aktiveret.
5. Gnaver fanget: Grønt lampe (blinker i en uge).
6. Lavt batteriniveau: RØD lampe.
7. Bortskaffelse af gnaver: Sluk for afbryderen ("O") og tag batterierne ud. Åbn lemmen til kammeret og tom fra fangst. Følg rengøringsvejledningen på fælden og i manualen.

Loukun käyttöohjeet

1. Paina virtakytkin OFF-asentoon ja poista paristot
2. Avaa loukkutilan luukku ja laita herneen kokoinen määrä maapähkinävoita syöttökuppiin. Syötin koskeminen metallilevyihin voi aiheuttaa käyttöhäiriön.
3. Aseta loukku kuivaan, puhtaaseen paikkaan seinän vierelle varmistuen, että jyrssiöiden sisäänmenoaukku on seinän myötäisesti.
4. Asenna 4 AA-paristoa. Paina kytkin ON (I)-asentoon. Vihreä valo vilkkahtaa kerran ja loukku humisee, kun se on päällä.
5. Jyrssiä loukussa: vilkkuva vihreä (vilkkuu viikon ajan).
6. Alhainen paristojännite: punainen valo
7. Jyrssiöiden hävittäminen: Paina virtakytkin OFF (O)-asentoon ja poista paristot. Hävitä jyrssiä asianmukaisesti. Seuraa loukun käyttöohjeen puhdistusohjeita.

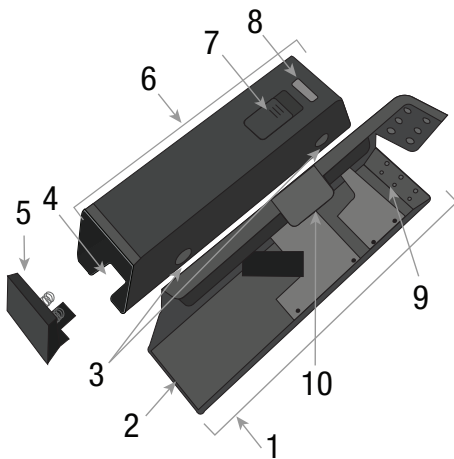
VICTOR CAN ICES-3 (B)/NMB-3(B)

Electronic Mouse Trap Model M250S-N
Covered by the following U.S. Patents:
7,219,466 7,010,882 6,836,999 6,796,081 6,735,899
Made in Vietnam



Supply: 6V

EPA Est. No.: 84504-VNM-001
Woodstream Corporation 69 N. Locust St. Lititz, PA 17543
1-800-800-1819 www.victorpest.com



- 1: Kammare / Kammer / Kammer / Kammio
- 2: Ingång gngare / Inngang / Gnaverindgang / Jyrsjån sisäänmenoaukko
- 3: Monteringsnycklar / Kroker / Samlener / Asennusavaimet
- 4: Batterifack / Batterikammer / Batterimagasin / Paristokotelo
- 5: Batterilock / Lokk til batteri / Batterilåg / Paristosuojus
- 6: Elektronik / Elektronisk del / Elektronik / Elektroniikka
- 7: Strömbrytare / Bryter / Afbryder / Virtakytkin
- 8: Statuslampa / LED lys / Statuslampe / Toimintovalo
- 8a. GRÖN = Gnagare fångad (blinker en vecka) / GRÖNT = Fangst (indikerer i en uke) / GRÖN = Gnaver fanget (blinker i en uge) / VIHREÄ=Jyrsijä pyydystetty (vilkkuu viikon ajan)
- 8b. RÖD = Byt batteri / RÖDT= Bytt batterier / RÖD = Udskiift batterier / PUNAINEN= Vaihda paristot
- 9: Beteskopp / Åtekopp / Skål til lokkemad / Syöttitila
10. Kammare dörr / Luke til kammer / Lem til kammer / Loukkutilan luukku

WARNING: Risk för elektrisk chock och gnistor

Antändning: Används inomhus på torra, rena ytor. Använd inte nära oventilerade brandfarliga ångor, vätskor eller brännbara fasta ämnen. Använd inte i lador, stall eller på liknande våta eller dammiga platser.
Högspänning: Förvaras oätkomligt för barn och husdjur. Se till att ha torra händer eller gummihandskar vid hantering. Slå AV strömmen och separera enheterna före placering av lockbetet. Rör inte metallplattorna när apparaten är påslagen. **Elektromagnetiska vågor:** Se till att avståndet till pacemakers eller andra livsuppehållande apparater är minst 30 cm. Kontakta din hjärtläkare om du får en stöt. Underlåtenhet att läsa anvisningar och varningar, liksom uppmärksamhet kan orsaka elektrisk stöt, brand eller allvarlig skada. Läs och följ samtliga instruktioner.

OB! Denna utrustning har testats och funnits uppfylla gränserna för en digital apparat, klass B, enligt avsnitt 15 i FCC-reglerna. Dessa gränser är utformade för att ge rimligt skydd mot skadliga störningar i installationer i bostäder. Denna apparat genererar, använder och kan utstråla radiofrekvensenergi och, om den inte installeras och används i enlighet med instruktionerna, kan den orsaka skadliga störningar i radiokommunikationen. Det finns emellertid ingen garanti för att störningar inte kommer att uppstå i vissa installationer. Om apparaten orsakar skadliga störningar för radio- eller tv-mottagningen, vilket kan bestämmas genom att slå på och stänga av utrustningen, uppmanas användaren att försöka att korrigera störningen genom en eller flera av följande åtgärder:

- Omplacera eller sätt mottagarantennen i en annan riktning.
- Öka avståndet mellan apparaten och mottagaren.
- Anslut apparaten till ett annat uttag än där mottagaren är ansluten.
- Kontakta återförsäljaren eller en erfaren radio/tv-tekniker för hjälp.

BATTERIER: 4 AA-batterier behövs för fällan. Sätt i och ta bort batterierna enligt anvisningarna i instruktionerna. Ej uppladdningsbara batterier ska inte återuppladdas. Uppladdningsbara batterier ska tas bort från apparaten innan de laddas. Olika typer av batterier eller nya och använda ska inte blandas. Batterierna ska sättas in med rätt polaritet, vilken anges i batterifacket. Urladdade batterier ska tas bort från fällan och bortskaffas på ett säkert sätt. Om fällan ska förvaras oanvänd under en längre tid ska batterierna tas bort. Strömterminalerna får inte vara kortslutna.

ADVARSSEL: Fare for gnister og elektrisk stöt

Tenning: Bruk innendørs på tørre, rene overflater. Ikke bruk nær ubeskyttede brannfarlige væsker, damp eller brennbare faste stoffer. Ikke bruk i fjøs, stall eller lignende våte eller støvete steder.
Høy spenning: Oppbevares utlignelig for barn og kjæledyr. Bruk kun tørre hender eller gummihandsker ved håndtering. Slå av og demonter før plassering av åte. Ikke rør metallplater når enheten er slått på.
Elektromagnetiske bølger: Hold pacemakere og livsstøtteinnretninger minst en fot unna. Kontakt din hjerte lege hvis du får et sjokk. Unnlattelse av å lese og følge alle advarsler og anvisninger kan forårsake elektrisk stöt, brann eller alvorlig skade. Les og følg alle etikettinstruksjoner.

MERK: Dette utstyret er testet og funnet å være i samsvar med grensene for en Klasse B digital enhet, i henhold til del 15 i FCC-reglene. Disse grensene er utformet for å gi rimelig beskyttelse mot skadelig forstyrrelse i en boliginstallasjon. Dette utstyret genererer, bruker og kan utstråle radiofrekvensenergi, og hvis det ikke installeres og brukes i samsvar med instruksjonene, kan det forårsake skadelig interferens med radiokommunikasjon. Det er imidlertid ingen garanti for at forstyrrelser ikke vil oppstå i en bestemt installasjon. Hvis dette utstyret forårsaker skadelig interferens med radio- eller fjernsynsmottak, som kan bestemmes ved å slå utstyret av og på, oppfordres brukeren til å prøve å korrigere forstyrrelsene ved hjelp av en eller flere av følgende tiltak:

- Justér eller flytt mottakerantennen.
- Øk avstanden mellom utstyret og mottakeren.
- Koble utstyret til et uttak på en annen krets enn den som mottakeren er tilkoblet til.
- Søk konsultasjon hos leverandør av radio/TV eller annen erfaren tekniker.

BATTERIER: 4 AA batterier er nødvendig for å betjene denne fellen. Sett inn og fjern batteriene som angitt i instruksjonene. Ikke-oppladbare batterier må ikke lades opp. Oppladbare batterier skal fjernes fra apparatet før de blir ladet. Ulike typer batterier eller nye og brukte skal ikke blandes. Batteriene skal settes inn med riktig polaritet som angitt i batterikammeret. Utmattede batterier skal fjernes fra fellen og avhendes på en sikker måte. Hvis fellen skal lagres ubenyttet i lang tid, bør batteriene fjernes. Forsyningsterminaler skal ikke kortsluttes.

ADVARSSEL: Risiko for elektrisk stød og gnistdannelse

Tænding: Brug indendørs på tørre, rene overflader. Må ikke anvendes i nærheden af uventilerede brandfarlige dampe, væsker eller brændbare materialer. Må ikke anvendes i lader, stalde eller lignende våde eller støvede områder. **Højspænding:** Opbevares utlignelig for børn og kæledyr. Må kun berøres med tørre hænder eller gummihandsker. Sluk for strømmen og adskil enhederne, før lokkemad indsættes. Undgå at berøre metalplader, når enheden er tændt. **Elektromagnetiske bølger:** Hold pacemakere og andre livsstøttende enheder mindst 30 cm væk. Kontakt din hjertelæge, hvis du får stød. Manglende læsning og overholdelse af samtlige advarsler og anvisninger kan forårsage elektrisk stød, brand eller alvorlige personskader. Læs og følg samtlige anvisninger på mærkater.

BEMÆRK: Dette udstyr er blevet testet og fundet i overensstemmelse med begrænsningerne for et digitalt apparat i klasse B i henhold til sektion 15 af FCC-reglerne. Disse begrænsninger har til formål at sikre rimelig beskyttelse mod skadelig interferens i en boliginstallasjon. Dette udstyr genererer, anvender og kan udstråle radiofrekvensenergi, og hvis det ikke installeres og anvendes i overensstemmelse med vejledningen, kan det interferere med radiokommunikation på en skadelig måde. Der er dog ingen garanti for, at interferens ikke vil forekomme i en specifik installation. Hvis dette udstyr interfererer med modtagelsen af radio- eller TV-signaler på en skadelig måde, hvilket kan fastslås ved at slukke og tænde for udstyret, opfordres brugeren til at forsøge at korrigere interferensen ved hjælp af en eller flere af de efterfølgende foranstaltninger:

- Omplacér eller ret modtagerantennen i en anden retning.
- Forøg afstanden mellem udstyr og modtager.
- Tilslut udstyret til en anden stikkontakt eller strømkreds, end den som modtageren er tilsluttet.
- Kontakt forhandleren eller en erfaren radio-/TV-tekniker for at få hjælp.

BATTERIER: Der kræves 4 AA-batterier til at drive fældnen. Indsæt og udtag batterier som beskrevet i vejledningen. Ikke-genopladelige batterier må ikke genoplades. Genopladelige batterier skal fjernes fra apparatet, før de oplades. Man må ikke blande forskellige batterityper eller nye og gamle batterier. Batterierne skal indsættes med polerne vendende korrekt, som vist i batterimagasinet. Opbrugte batterier skal fjernes fra fældnen og bortskaffes sikkert. Hvis fældnen skal opbevares ubrugt i længere perioder, bør batterierne tages ud. Strømpolerne må ikke kortsluttes.

VAROITUS: Sähköiskun ja kipinän vaara

Syttyminen: Käytä sisätiloissa kuivalla, puhtaalla pinnalla. Älä käytä tuulettamattomien syttyvien kaasujen, nesteiden tai helposti syttyvien aineiden lähetyillä. Älä käytä ladoissa, talleissa tai muissa kosteissa tai pölyisissä tiloissa. **Korkeajännite:** Pidä poissa lasten ja lemmikkieläinten ulotuilta. Käsittele laitteita vain kuivin käsin tai kumihanskoilla. Laita loukku pois päältä ja erota yksiköt ennen syötin asettamista. Älä koske metallilevyihin, kun laite on päällä. **Sähkömagneettinen säteily:** Pidä sydämentahdistajat ja muut lääkinälliset laitteet vähintään 30 cm päässä laitteesta. Käy lääkärissä, jos olet saanut sähköiskun. Ohjeiden lukematta tai noudattamatta jättäminen voi aiheuttaa sähköiskun, tulipalon tai vakavan vamman. Lue ja noudata kaikkia etiketin ohjeita.

Huom.: Tämä laite on testattu ja havaittu noudattavan FCC-sääntöjen kohdan 15 luokan B digitaalisen laitteen rajoituksia. Ne on suunniteltu antamaan kohtuullinen suoja haitallisia häiriöitä vastaan asuinrakennuksissa. Tämä laite tuottaa, käyttää ja voi säteillä radiotaajuuksia ja jos sitä ei ole asennettu ohjeiden mukaan, se voi aiheuttaa häiriöitä radiotaajuuksilla. Jos laite aiheuttaa häiriöitä radio tai TV-vastaanottimissa, mikä voidaan todeta kytkemällä laite päälle ja pois päältä, käyttäjää suositellaan yrittämään korjata tilanne yhdellä tai useammalla seuraavista ohjeista:

- Siirrä antennin paikkaa tai uudelleensuuntaa se.
- Lisää loukun ja antennin välimatkaa.
- Kytke laite eri sähköverkkoon kuin mihin vastaanotin on kytketty.
- Pyydä apua radio/TV-asiantuntijoilta.

PARISTOT: Tämä loukku vaatii 4 kpl AA-paristoa. Aseta ja poista paristot siten, kuin käyttöohjeissa sanotaan. Ei-ladattavia paristoja ei saa uudelleenaladata. Ladattavat paristot tulee poistaa laitteesta latauksen ajaksi. Erilaisia sekä uusia ja vanhoja paristoja ei saa käyttää yhtä aikaa. Paristot tulee asentaa oikein päin, siten kuin paristokoteloon on kirjattu. Loppuunkäytetyt paristot tulee poistaa loukusta ja hävittää turvallisesti. Jos loukku on käyttämättä varastoituna pitkän ajan, paristot tulee poistaa. Kytkenäpäntoihin ei saa aiheuttaa oikosulkua.